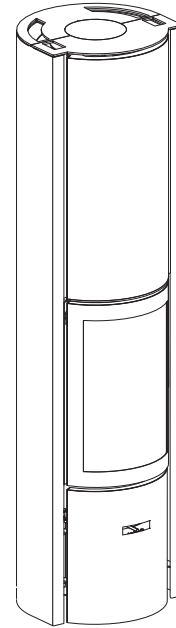


30-compact H | El hogar

Stûv

3 puertas	puerta de cristal, puerta opaca, fuego abierto
cámara de combustión	compacta
dominio de la llama	ajuste preciso del aire de combustión
hermeticidad	dominio del reparto del aire de combustión, barrido del cristal, sin consumo de aire ambiente, sin CO en la habitación
eficiencia excelente	incluso a media potencia
poco contaminante	baja emisión de CO y de partículas finas, incluso a media potencia
económico	bajo consumo de madera
para viviendas tradicionales, de bajo consumo energético y con estructura de madera	✓
salida de humos de 150 mm	posterior o superior
acumulación de calor	opcional



CARACTERÍSTICAS TÉCNICAS

GENERAL

TIPO DE HOGAR	estufa
MATERIALES	acero + hierro fundido
COLOR	Stûv grey
CARGA	manual
COMBUSTIBLE	madera
POSICIÓN TRONCOS	vertical
LONGITUD MÁX. TRONCOS	40 cm

PESO / DIMENSIONES

PESO DEL APARATO	124 kg
PESO CON ACUMULADOR	275 kg
Ø DEL CONDUCTO DE HUMOS	150 mm
Ø SALIDAS DE AIRE CALIENTE	-
Ø ENTRADA DE AIRE EXTERIOR	63 mm

AIRE

ENTRADA EXTERIOR DIRECTA	✓
AJUSTE AIRE PRIMARIO	✓
AJUSTE AIRE SECUNDARIO	✓
POSTCOMBUSTIÓN	✓
HERMETICIDAD	+++
FUNCIONA SIN VENTILADOR	✓
INDICADOR DE SOBRECALIENTAMIENTO	X

PRESTACIONES

POTENCIA NOMINAL	6 kW
BANDA DE POTENCIA	3-9 kW
EFICIENCIA	> 80%
EMISIONES DE CO	< 0,09%
EMISIONES DE PARTÍCULAS FINAS	18 mg/Nm ³
CONSUMO DE LEÑA	0,8 - 2,3 kg/h
TIRO MÍNIMO	12 Pa
CAUDAL MÁXICO DE LOS HUMOS	4,9 g/s
TEMP. MEDIANA DE LOS HUMOS	302°C
CONSUMO DE AIRE AMBIENTE PARA LA COMBUSTIÓN	13,8 m ³ /h
ÍNDICE DE EFICIENCIA ENERGÉTICA (EEI)	108
CLASE DE EFICIENCIA ENERGÉTICA	A+

DISTANCIA MÍNIMA DE SEGURIDAD EN RELACIÓN A LOS MATERIALES COMBUSTIBLES

CARA POSTERIOR	10 cm
CARA LATERAL	10 cm
CARA SUPERIOR	-
CARA INFERIOR	0 cm

ACCESORIOS / EQUIPAMIENTO

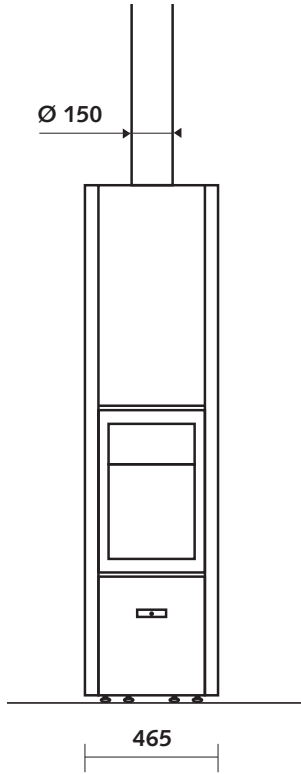
ACUMULACIÓN	○
ARMARIO	X
BARBACOA	○
CENICERO	✓
CONVECCIÓN	✓
FRONTAL	X
FUEGO ABIERTO	✓
MOBILOBOX	○
PLACA DE SUELO	○
LISTO PARA COLOCAR	X
RESERVA DE LEÑA	○
ROTACIÓN	✓
ZÓCALO	X
VENTILADOR	X
CRISTAL ESCAMOTEABLE	X

LEYENDA

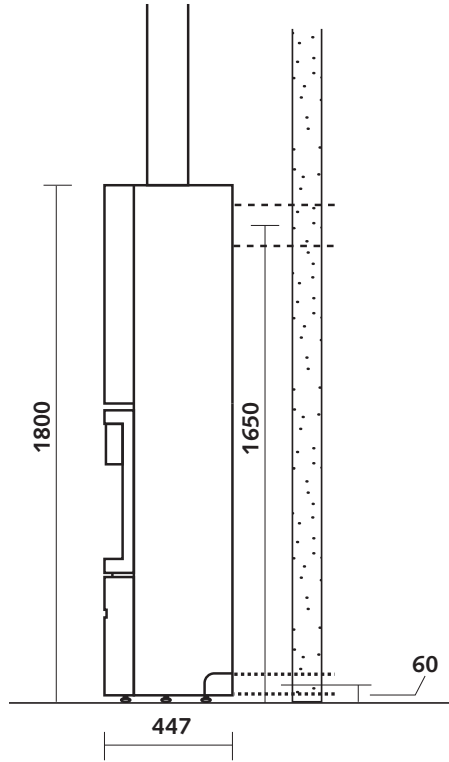
✓	ESTÁNDAR
X	NO DISPONIBLE
○	OPCIONAL

DIMENSIONES DEL HOGAR

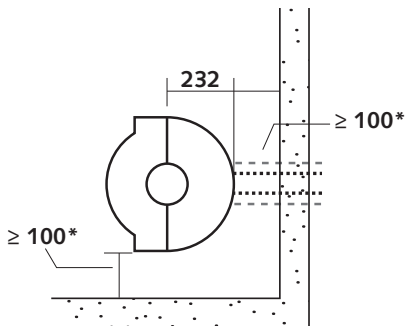
VISTA DE FRENTE



VISTA DE PERFIL

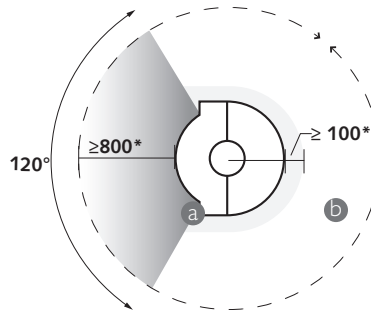


VISTA DESDE ARRIBA



* distancias de seguridad en relación a los materiales combustibles.

DISTANCIAS DE SEGURIDAD

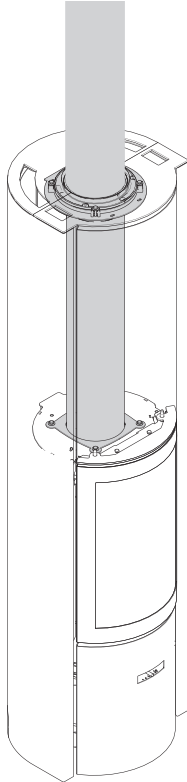


a : irradiación del cristal
b : irradiación de las paredes

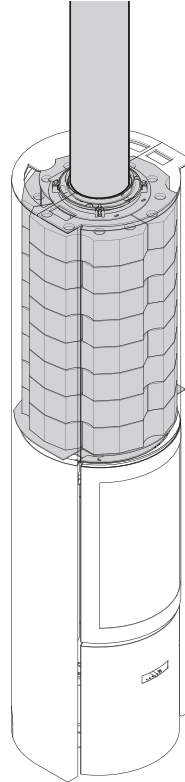
30-compact H | 4 modelos



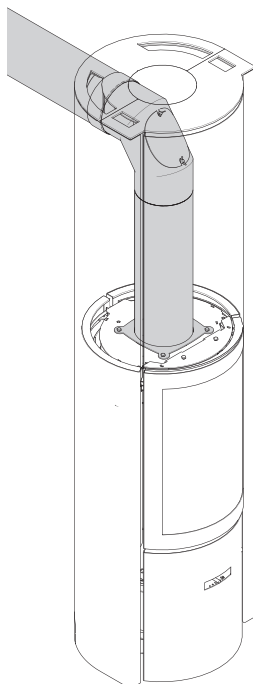
CON SALIDA SUPERIOR SIN ACUMULADOR



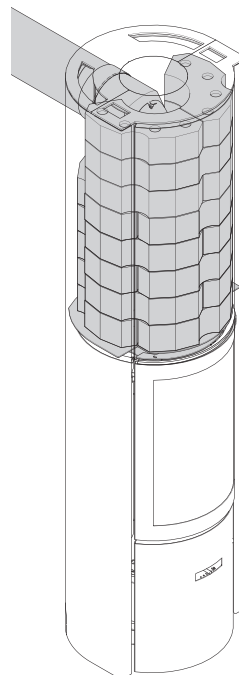
CON SALIDA SUPERIOR CON ACUMULADOR



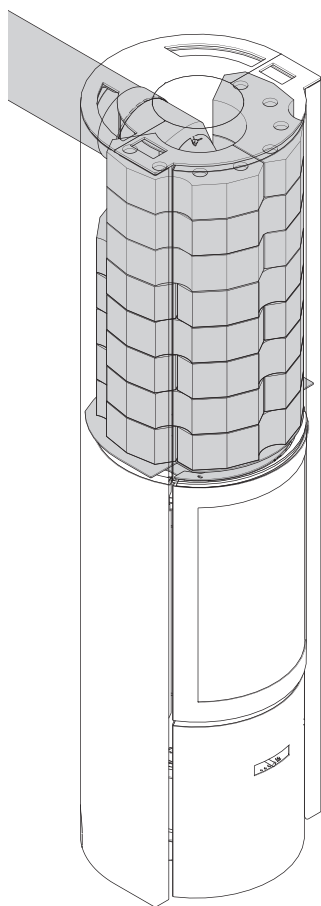
CON SALIDA POSTERIOR SIN ACUMULADOR



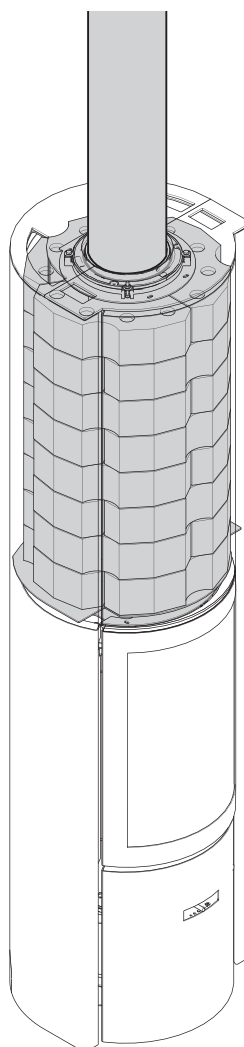
CON SALIDA POSTERIOR CON ACUMULADOR



30-compact H + opción acumulador



con salida posterior



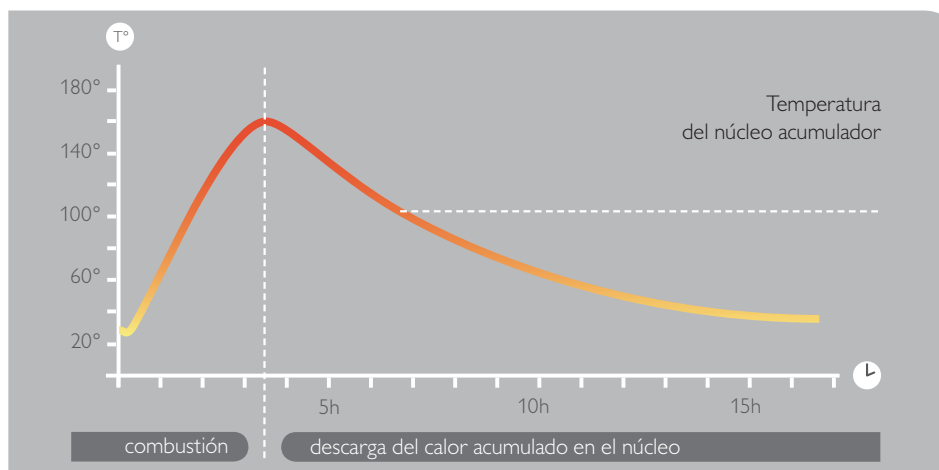
con la salida superior

Incluso apagado, el aparato irradia calor hasta 8 horas después de la extinción

Ideal para las viviendas con estructura de madera

Peso del núcleo acumulador: 151 kg

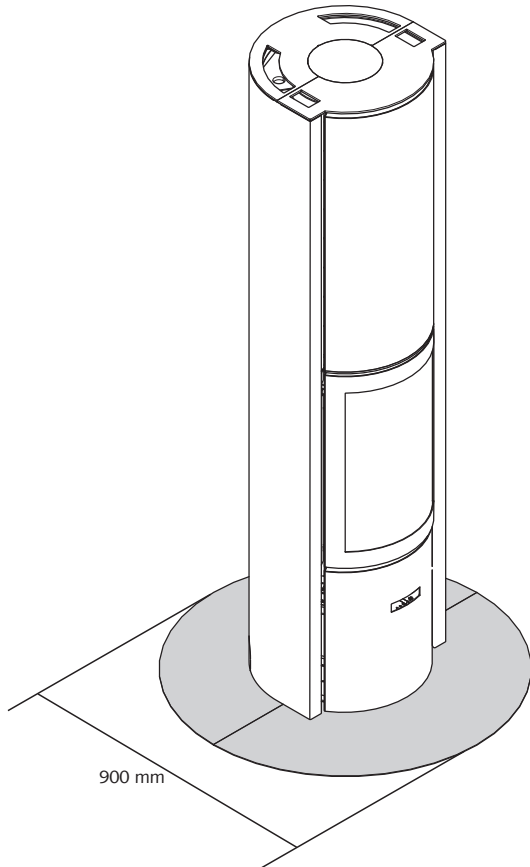
GRÁFICO DE LAS CURVAS DE TEMPERATURA



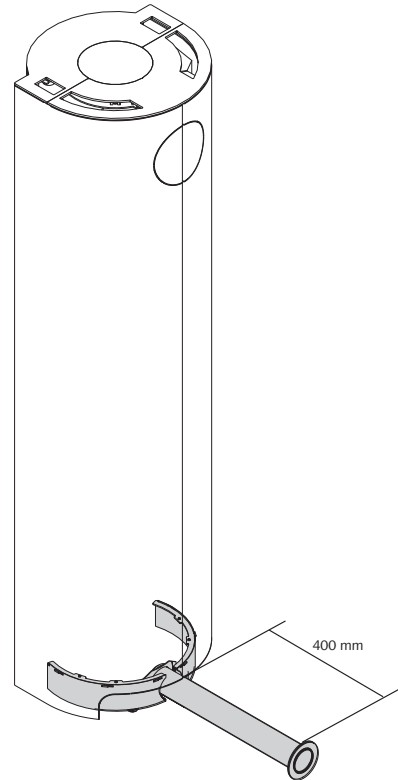
30-compact H + accesorios



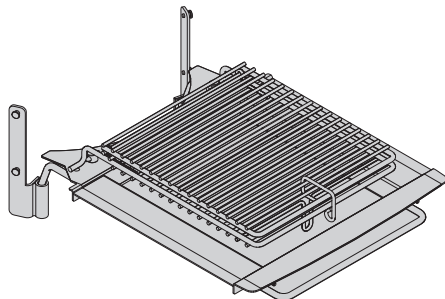
CON PLACA DE SUELO



JUEGO ENTRADA DE AIRE



BARBACOA



PUERTA CON CIERRE AUTOMÁTICO (OPCIÓN BAUART 1)

