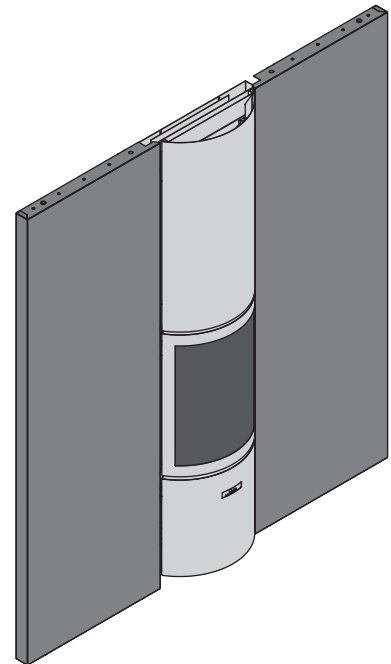


30-in Frontplatte | Kaminofen stuv

3 Türen	Glastür, Haupttür, offener Kamin
Regelung der Flamme	Feineinstellung der Verbrennungsluft-zufuhr
Dichtheit	Steuerung der Verbrennungsluft-verteilung, Scheibenspülung, raumluft-unabhängig, kein CO im Wohnraum
Ausgezeichneter Wirkungsgrad	selbst bei halber Nennheizleistung
Umweltschonend	geringer CO-Ausstoß selbst bei halber Nennheizleistung
Außenluftzufuhr	unten
Sparsam	geringer Holzverbrauch
Für herkömmliche und Niedrigenergiehäuser	✓
Rauchabzug: 180 mm	oben
Personalisierbar	in verschiedenen Breiten und Farben erhältlich



TECHNISCHE DATEN

ALLGEMEINES	
KAMINOFENTYP	Einbaukaminofen
MATERIAL	Eisen + Schamotteziegel
FARBE	Stuv grau
BEFÜLLUNG	manuell
BRENNSTOFF	Holz
POSITION DER HOLZSCHEITE	vertikal
MAX. HOLZSCHEITLÄNGE	hor. 50 cm
MAX. HOLZSCHEITLÄNGE	vert. 33 cm

GEWICHT / ABMESSUNGEN	
GEWICHT	200 kg
Ø RAUCHABZUG	180 mm
Ø WARMLUFTABZÜGE	150 mm
Ø AUSSENLUFTZUFUHR	100 mm

LUFT	
DIREKTE AUSSENLUFTZUFUHR	✓
PRIMÄRLUFTREGELUNG	✓
SEKUNDÄRLUFTREGELUNG	✓
NACHVERBRENNUNG	✓
DICHTHEIT	+++
VENTILATOR	○
ÜBERHITZUNGSANZEIGE	✗

LEISTUNGSWERTE	
NENNLEISTUNG	10 kW
LEISTUNGSBEREICH	5-12 kW
WIRKUNGSGRAD	81 %
CO-AUSSTOSS	0,05 %
FEINSTAUBAUSSTOSS	28 mg/Nm³
EMPFOHLENER HOLZVERBRAUCH	1,7 - 3,3 kg/h
MINDESTFÖRDERDRUCK	12 Pa
ABGASMENNSTROM	8,1 g/s
MITTLERE ABGASTEMPERATUR	263 °C
LUFTBEDARF FÜR DIE VERBRENNUNG	22 m³/h
ENERGIEEFFIZIENZINDEX (EEI)	108
ENERGIEEFFIZIENZKLASSE	A+

MINDESTDÄMMDICKE ZWISCHEN KAMINOFEN UND BRENNBAREN MATERIALIEN	
HINTEN	4 cm
SEITLICH	4 cm
OBEN	9 cm
UNTEN	0 cm

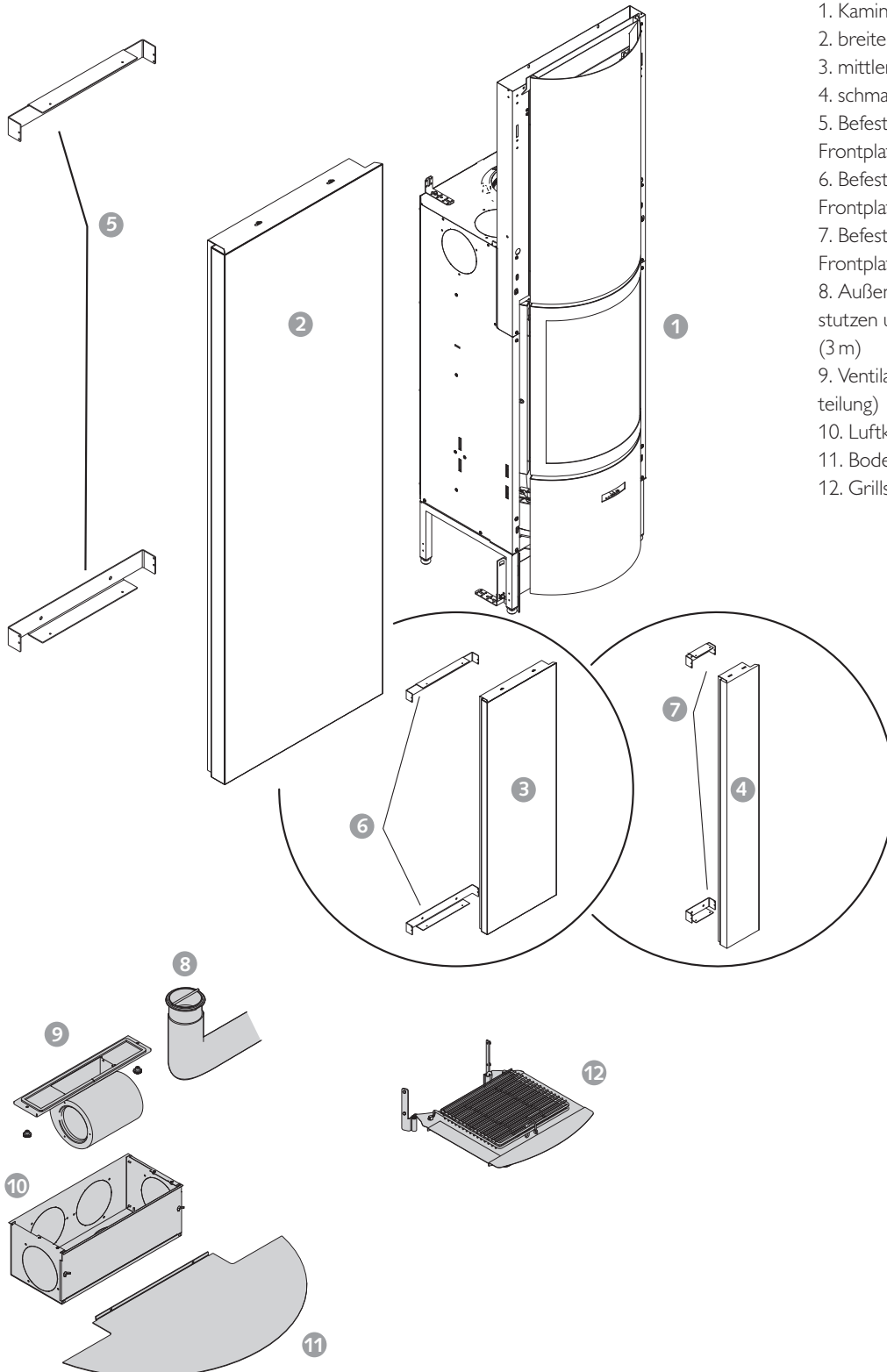
ZUBEHÖRTEILE / AUSSTATTUNG	
WÄRMESPEICHERUNG	✗
ANBAUSCHRÄNKE	✗
GRILLSET	○
ASCHEBEHÄLTER	✓
KONVEKTION	✓
FRONTPLATTE	○
OFFENER KAMIN	✓
MOBILOBOX	✗
BODENPLATTE	○
EINBAUFERTIG	○
HOLZWAGEN	○
DREHBAR	✗
SOCKEL	✗
VENTILATOR	○
HOCHSCHIEBBARE SCHEIBE	✗

ZEICHENERKLÄRUNG	
✓	STANDARD
✗	NICHT VERFÜGBAR
○	OPTIONAL

30-in Frontplatte | Verkleidung



GRUNDOFEN UND OPTIONEN

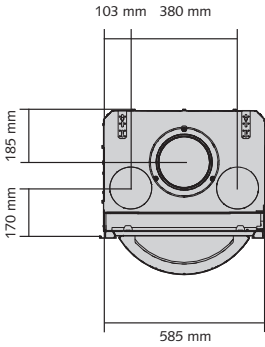


1. Kaminofen
2. breite Frontplatte (680mm)
3. mittlere Frontplatte (580mm)
4. schmale Frontplatte (280mm)
5. Befestigungswinkel (für breite Frontplatte)
6. Befestigungswinkel (für mittlere Frontplatte)
7. Befestigungswinkel (für schmale Frontplatte)
8. Außenluftzufuhrset: Anschlussstutzen und Flexrohr Ø 100 mm (3 m)
9. Ventilator-Bausatz (Wärmeverteilung)
10. Luftkasten
11. Bodenplatte
12. Grillset

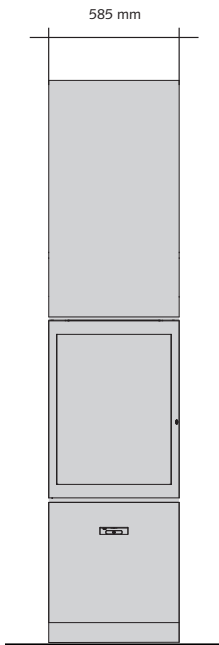
30-in Frontplatte | Kaminofen



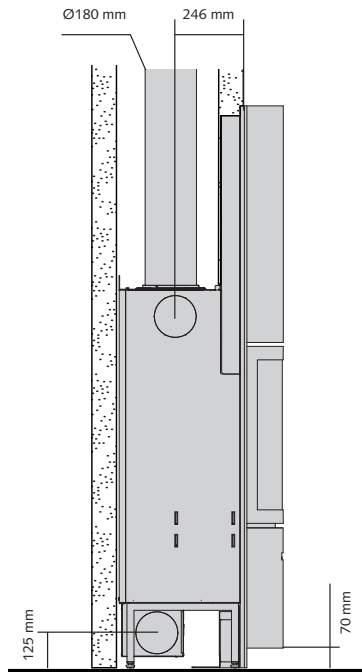
DRAUFSICHT



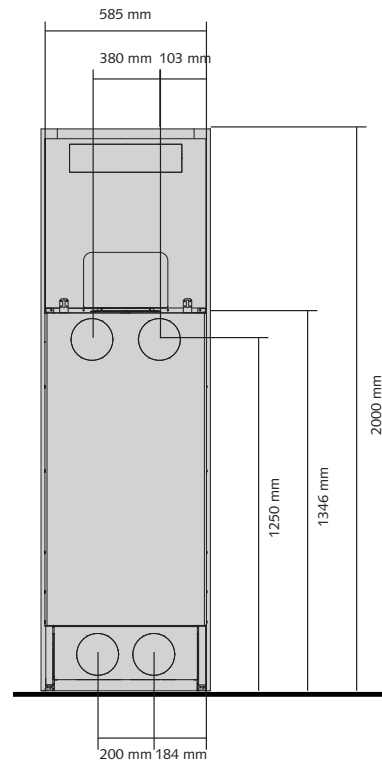
VORDERANSICHT



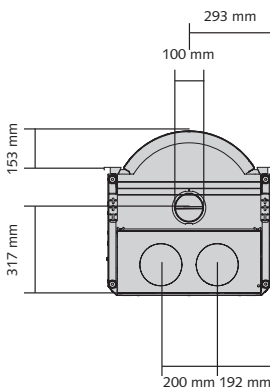
SEITENANSICHT



RÜCKANSICHT



ANSICHT VON UNTEN

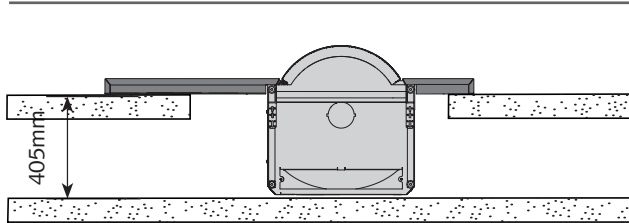


30-in Frontplatte | Verkleidung

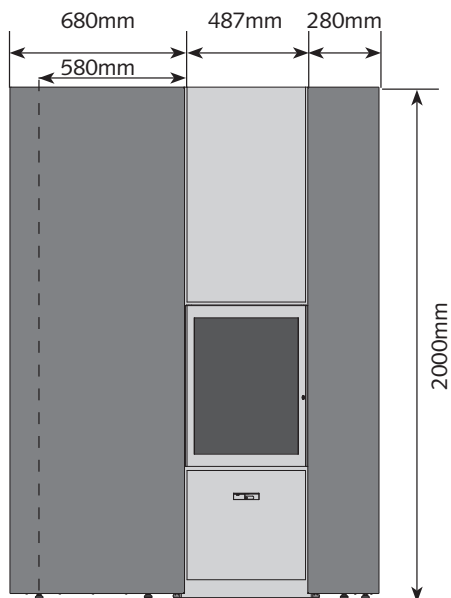


ABMESSUNGEN DES 30-IN – FRONTPLATTE PARALLEL ZUR WAND*

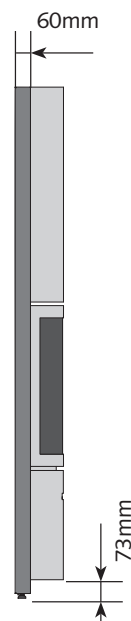
ANSICHT VON UNTEN



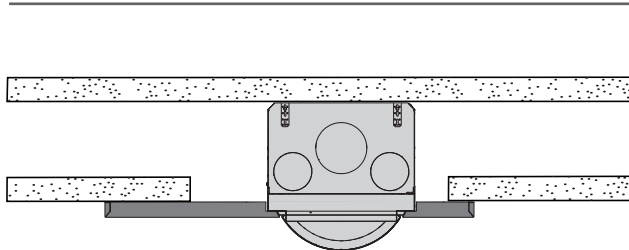
FRONTANSICHT



SEITENANSICHT



DRAUFSICHT

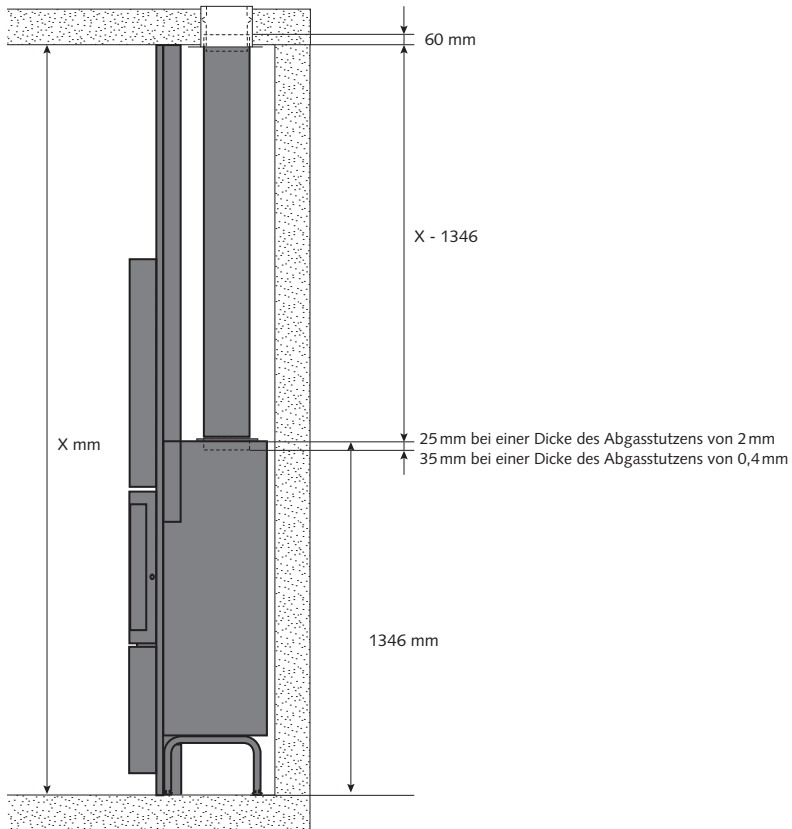


*Platten erhältlich in 3 Breiten: 280, 580 und 680 mm

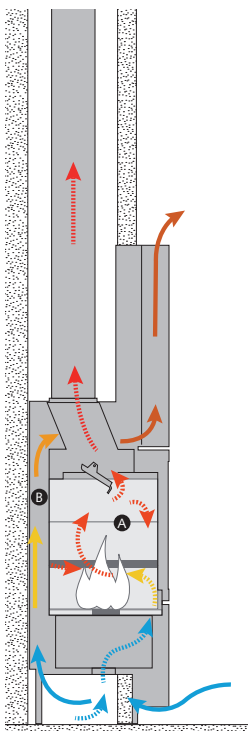
30-in Frontplatte | Kaminofen



RAUCHABZUG



VERBRENNUNGS- & KONVEKTIONLUFTZUFUHR



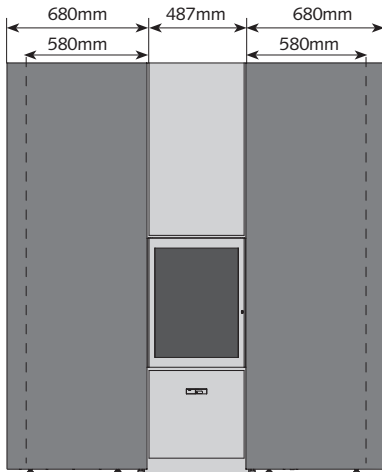
..... Verbrennungszone

— Konvektionszone

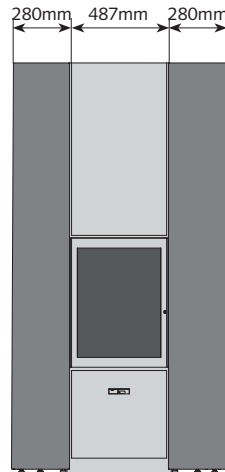
30-in Frontplatte | Konfigurationen



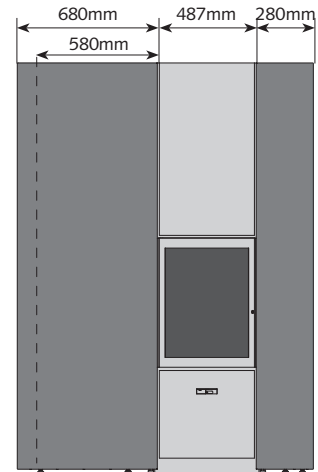
SYMMETRISCH BREIT



SYMMETRISCH SCHMAL



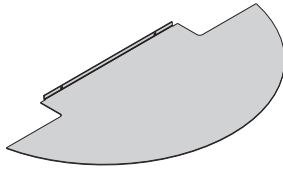
ASYMMETRISCH LINKS ODER RECHTS



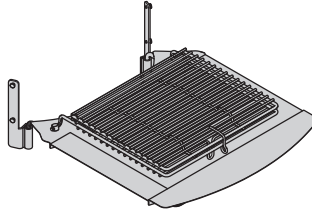
30-in Frontplatte + Zubehörteile



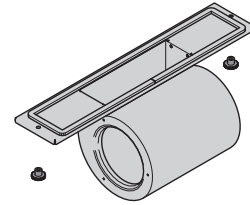
BODENPLATTE



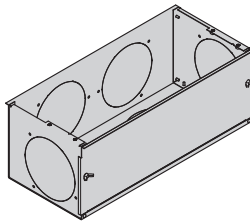
GRILLSET



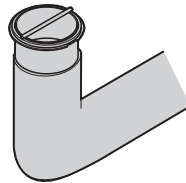
VENTILATOR-BAUSATZ



LUFTKASTEN



AUSSENLUFTZUFUHRSET



HOLZWAGEN

