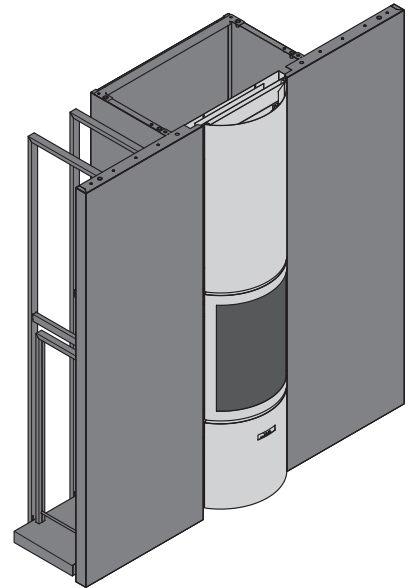


# 30-in P | De haard



|   |   |
|---|---|
| <b>3 deuren</b>                                   | glazen deur, volle deur, open haard   |
| <b>controle van de vlam</b>                       | fijne afstelling van de verbrandingslucht   |
| <b>dichtheid</b>                                  | controle van de verdeling van de verbrandingslucht, raamspoeling, geen verbruik van omgevingslucht, geen CO in de woonkamer |
| <b>uitstekend rendement</b>                       | zelfs op half vermogen  |
| <b>weinig vervuילend</b>                          | lage uitstoot van CO en fijn stof, zelfs op half vermogen   |
| <b>buitenluchtinlaat</b>                          | onderaan  |
| <b>zuinig</b>                                     | laag houtverbruik   |
| <b>voor traditionele en lage energie woningen</b> | ✓   |
| <b>rookuitlaat van 180 mm</b>                     | bovenaansluiting  |
| <b>personaliseerbaar</b>                          | verschillende breedtes en tinten verkrijgbaar   |



## TECHNISCHE KENMERKEN

| ALGEMEEN                |                         |
|-------------------------|-------------------------|
| TYPE HAARD              | ingebouwd               |
| MATERIALEN              | staal + vuurvastestenen |
| KLEUR                   | Stuv grey               |
| LADEN                   | manueel                 |
| BRANDSTOF               | hout                    |
| STAND HOUTBLOKKEN       | verticaal               |
| MAX. LENGTE HOUTBLOKKEN | vert. 50 cm             |
| MAX. LENGTE HOUTBLOKKEN | hor. 33 cm              |

| GEWICHT / AFMETINGEN |       |
|----------------------|-------|
| GEWICHT              | 200kg |
| Ø ROOKKANAAL         | 180mm |
| Ø WARMELUCHTUITLATEN | 150mm |
| Ø BUITENLUCHTINLAAT  | 100mm |

| LUCHT                           |     |
|---------------------------------|-----|
| RECHTSTREEKSE BUITENAANSLUITING | ✓   |
| AFSTELLING PRIMAIRE LUCHT       | ✓   |
| AFSTELLING SECONDAIRE LUCHT     | ✓   |
| NAVERBRANDING                   | ✓   |
| DICHTHEID                       | +++ |
| VENTILATOR                      | ○   |
| OVERVERHITTINGSINDICATOR        | ✗   |

| PRESTATIES                             |                      |
|--|----------------------|
| NOMINAAL VERMOGEN                      | 10kW                 |
| BENUTTINGSBEREIK                       | 5-12kW               |
| RENDEMENT                              | 81%                  |
| CO UITSTOOT                            | 0,05%                |
| UITSTOOT FIJN STOF                     | 28mg/Nm <sup>3</sup> |
| HOUTVERBRUIK                           | 1,7 - 3,3kg/h        |
| MINIMALE TREK                          | 12Pa                 |
| MASSADEBIET VAN DE ROOKGASSEN          | 8,1 g/s              |
| GEMIDDELTE T° VAN DE ROOKGASSEN        | 263°C                |
| VERBRUIK VAN LUCHT VOOR DE VERBRANDING | 22m <sup>3</sup> /h  |
| ENERGIE-EFFICIËNTIE-INDEX (EEI)        | 108                  |
| ENERGIE-EFFICIËNTIEKLASSE              | A+                   |

| MINIMALE ISOLATIEDIKTE TUSSEN HAARD EN BRANDBARE MATERIALEN |      |
|---|------|
| ACHTERKANT  | 4 cm |
| ZIJKANT   | 4 cm |
| BOVENKANT   | 9 cm |
| ONDERKANT   | 0 cm |

| ACCESSOIRES / UITRUSTING |   |
|--------------------------|---|
| ACCUMULATIE              | ✗ |
| KAST                     | ○ |
| BARBECUE                 | ○ |
| ASLADE                   | ✓ |
| CONVECTIE                | ✓ |
| FRONTPANEEL              | ○ |
| OPEN HAARD               | ✓ |
| MOBILOBOX                | ✗ |
| VLOERPLAAT               | ○ |
| PLAATSKLAAR              | ○ |
| HOUTBLOKKENREK           | ○ |
| ROTREND                  | ✗ |
| SOKKEL                   | ✗ |
| VENTILATOR               | ○ |
| LIFTDEUR                 | ✗ |

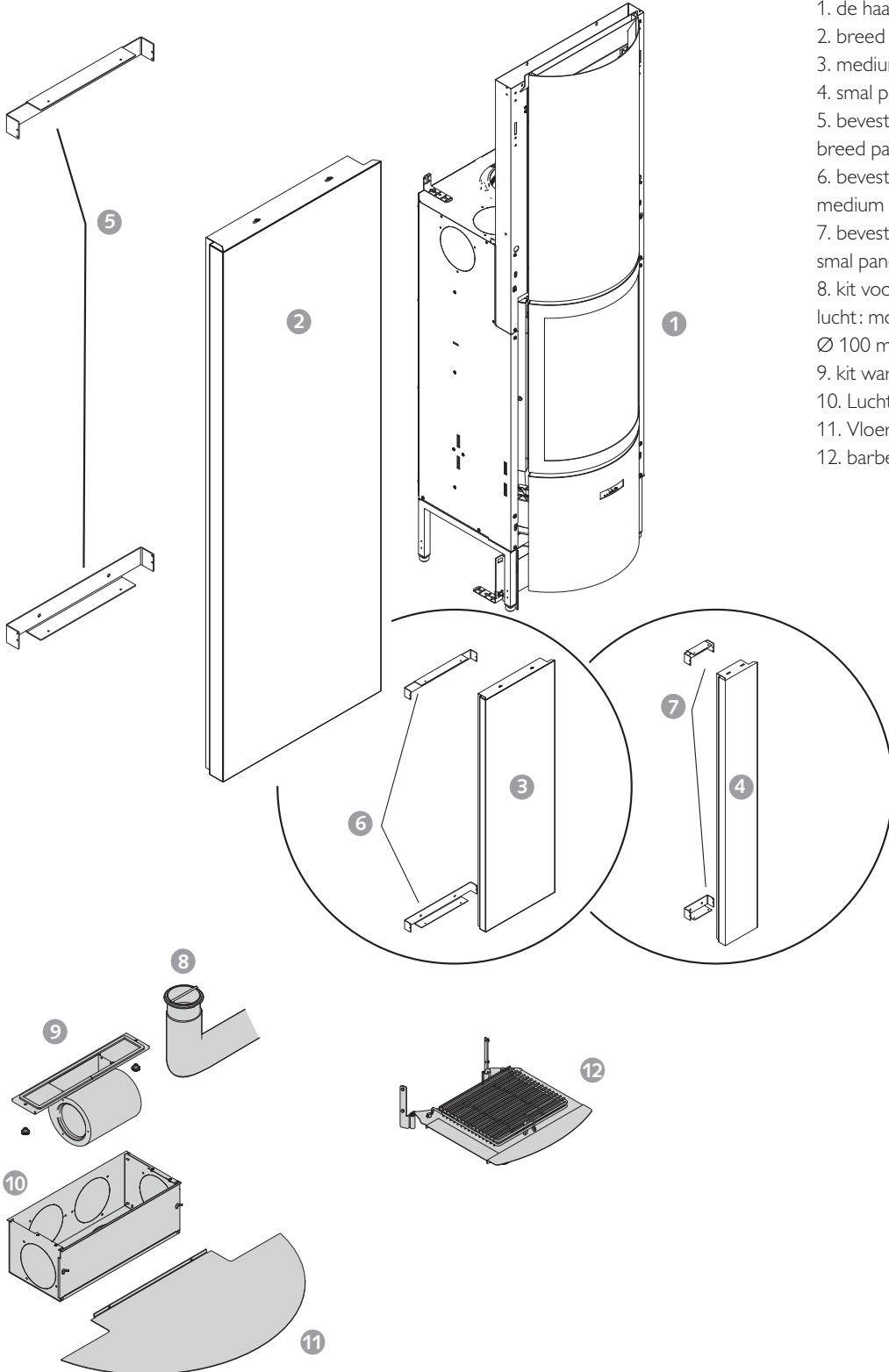
| LEGENDE |                  |
|---------|------------------|
| ✓       | STANDAARD        |
| ✗       | NIET BESCHIKBAAR |
| ○       | OPTIONEEL        |

# 30-in P | Bekleding



## DE BASISHAARD EN ZIJN OPTIES

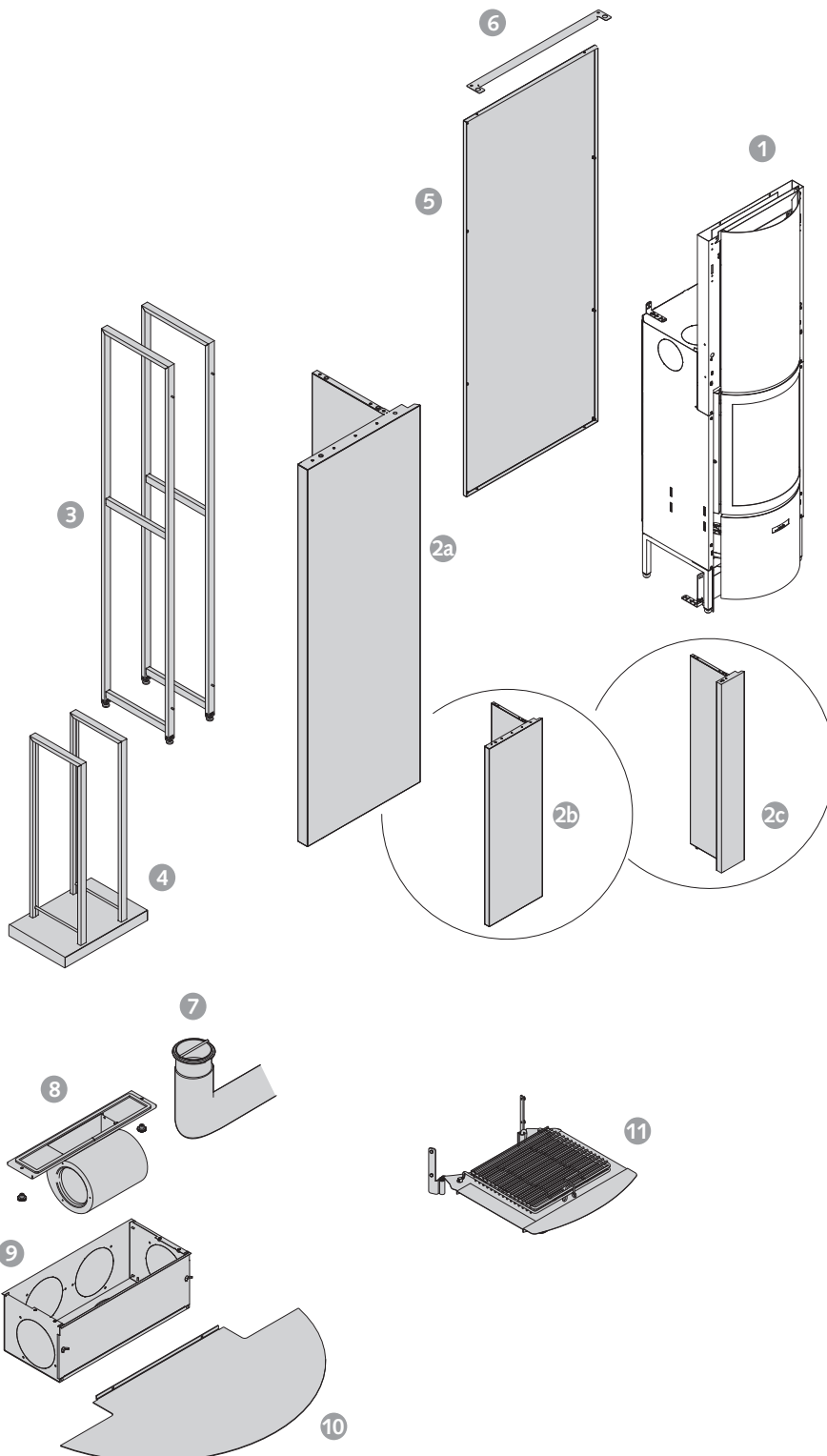
### BEKLEDING EVENWIJDIG MET DE MUUR



- 1. de haard
- 2. breed paneel (680 mm)
- 3. medium frontpaneel (580 mm)
- 4. smal paneel (280 mm)
- 5. bevestigingshoekprofiel (voor breed paneel)
- 6. bevestigingshoekprofiel (voor medium frontpaneel)
- 7. bevestigingshoekprofiel (voor smal paneel).
- 8. kit voor toevoer van buitenlucht: mondstuk + flexibele buis Ø 100 mm (3m)
- 9. kit warmteverdeling (ventilator)
- 10. Luchtbak
- 11. Vloerafwerkingsplaat
- 12. barbecuekit

## DE BASISHAARD EN ZIJN OPTIES

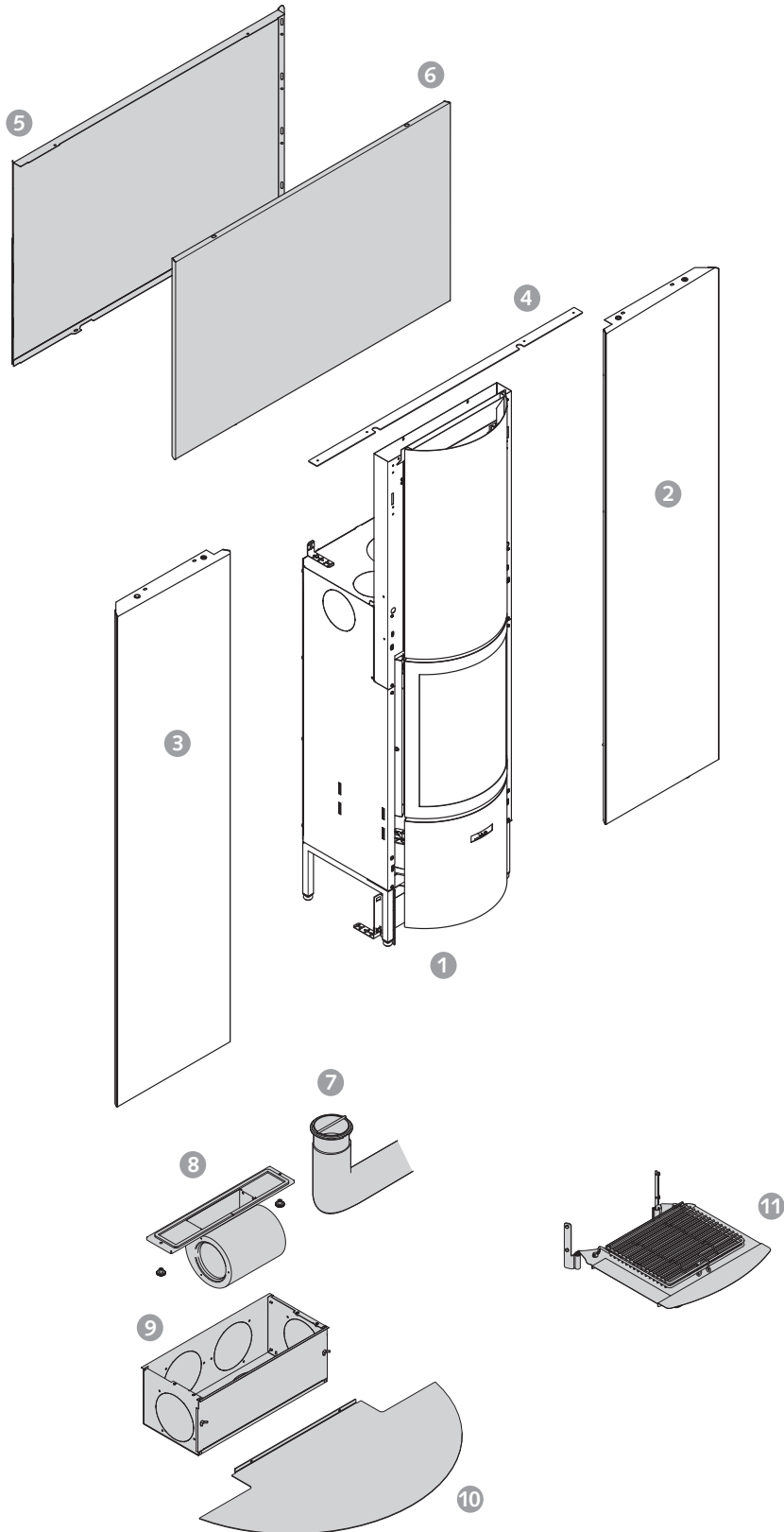
### PLAATSKLARE SCHOUV EVENWIJDIG MET DE MUUR



1. de haard
2. plaatsklaar: bestaat in brede (2a), medium (2b) en smalle (2c) uitvoering
3. houtblokkenkast
4. houtblokkenkarretje
5. structuur achterkant
6. bevestigingshoekplaat
7. kit voor toevoer van buitenlucht: mondstuk + flexibele buis Ø 100mm (3m)
8. kit warmteverdeling (ventilator)
9. Luchtbak
10. Vloerafwerkingsplaat
11. barbecuekit

## DE BASISHAARD EN ZIJN OPTIES

### HOEKBEKLEDING



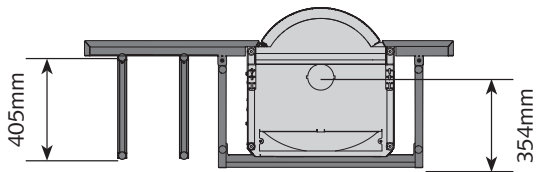
- 1. de haard
- 2. rechter paneel
- 3. linker paneel
- 4. bevestigingshoekprofiel
- 5. structuur opzetstuk
- 6. paneel opzetstuk
- 7. kit voor toevoer van buitenlucht:  
mondstuk + flexibele buis Ø 100mm  
(3m)
- 8. kit warmteverdeling (ventilator)
- 9. Luchtbak
- 10. Vloerafwerkingsplaat
- 11. barbecuekit

# 30-in P | Bekleding

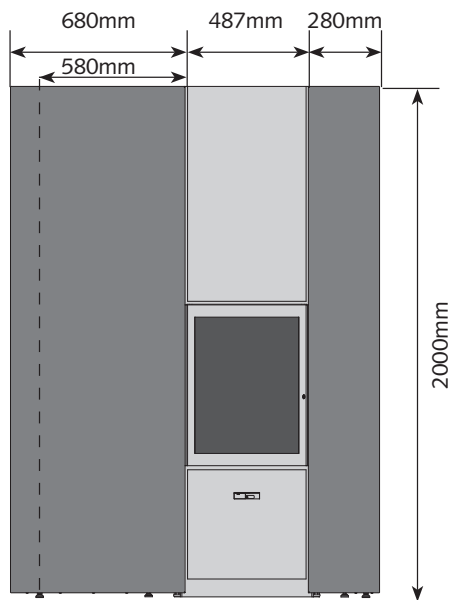


## AFMETINGEN VAN DE 30-IN "P" - BEKLEDING EVENWIJDIG MET DE MUUR

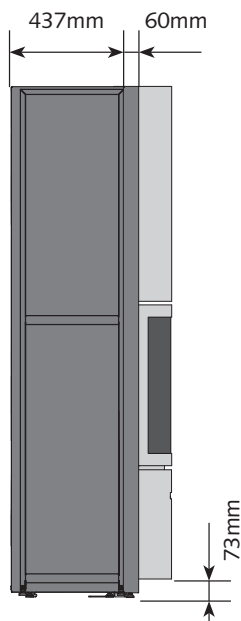
ONDERAANZICHT



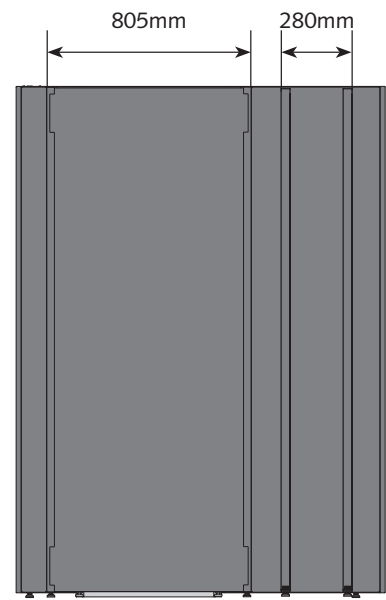
VOORAANZICHT



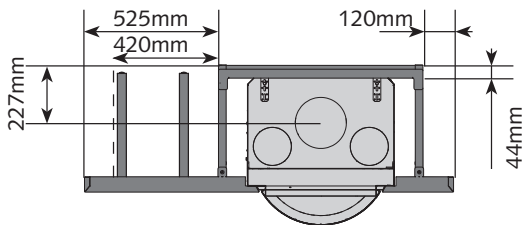
ZIJAAANZICHT



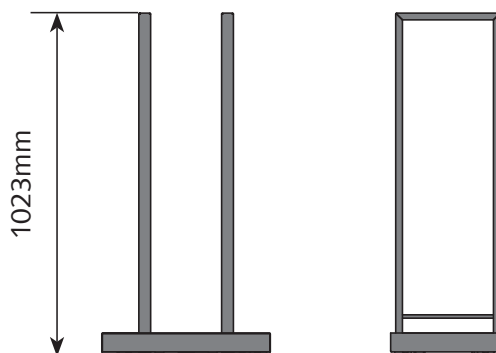
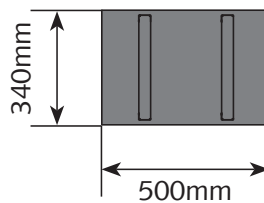
ACHTERAANZICHT



BOVENAANZICHT



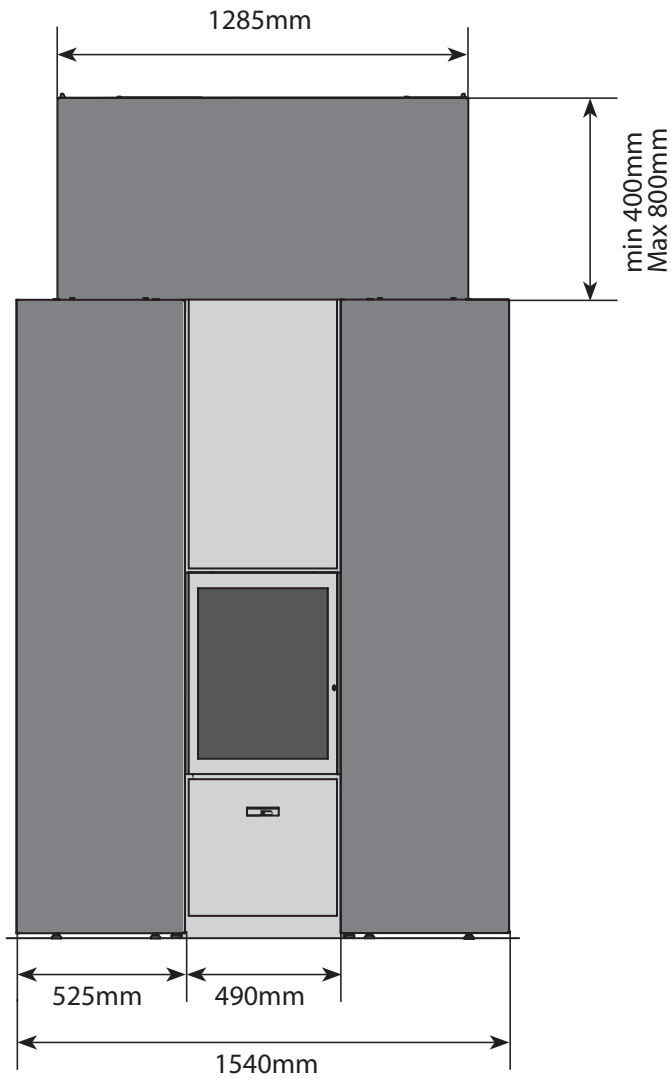
HOUTBLOKKENREK



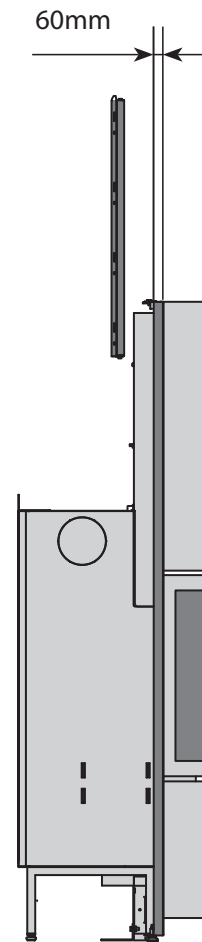
\*Panelen verkrijgbaar in 3 breedtes: 280, 580 en 680 mm

## AFMETINGEN VAN DE 30-IN "P" - HOEKBEKLEDING

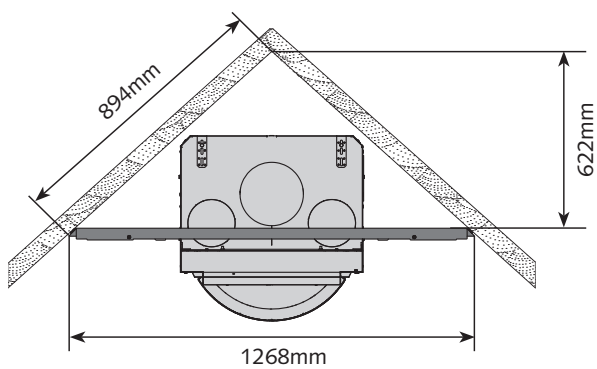
VOORAANZICHT



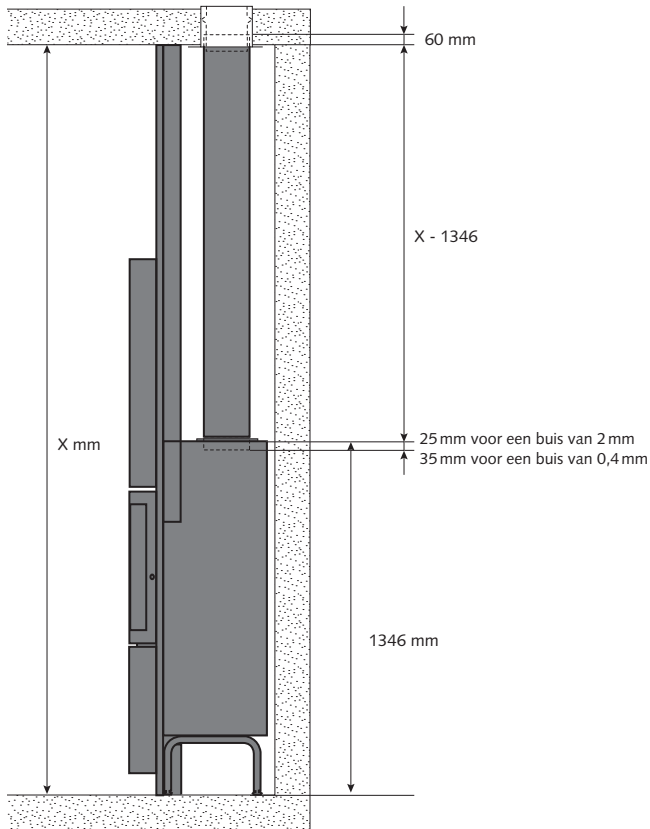
ZIJEAANZICHT



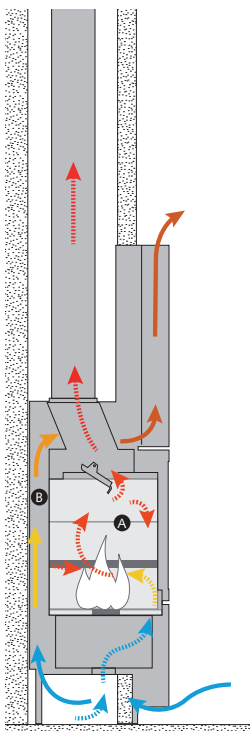
BOVENAANZICHT



## ROOKUITLATEN



## VERBRANDINGS- & CONVECTIELUCHT



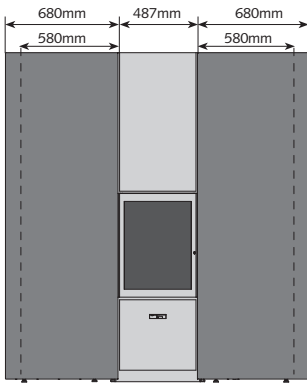
..... verbrandingszone

— convectionzone

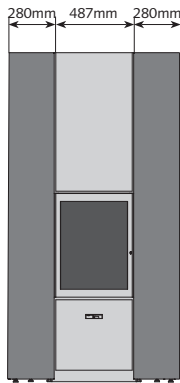
# 30-in P | Configuraties



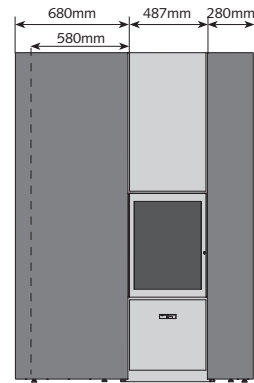
## SYMMETRISCH BREED



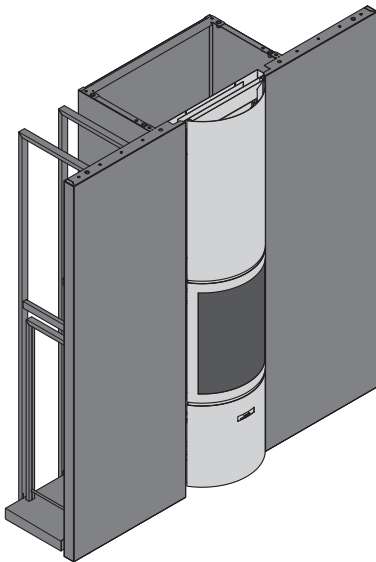
## SYMMETRISCH SMAL



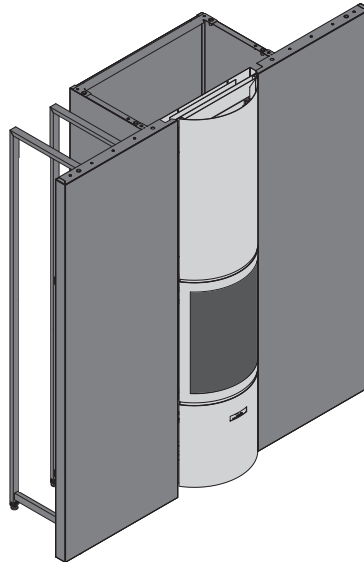
## ASYMMETRISCH RECHTS OF LINKS



## BREDE STRUCTUUR + HOUTBLOKKENKAST + HOUTBLOKKENKARRETJE



## BREDE STRUCTUUR + HOUTBLOKKENKAST

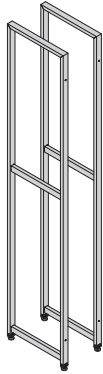




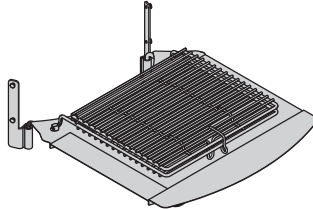
# 30-in P + accessoires



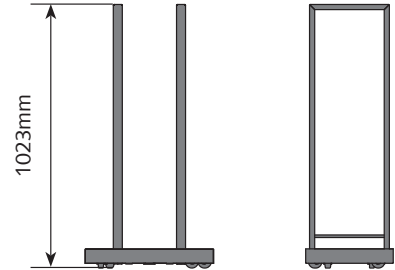
HOUTBLOKKENKAST 900 MM



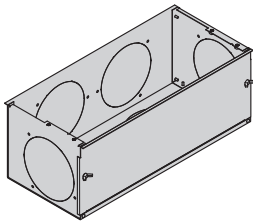
BARBECUE



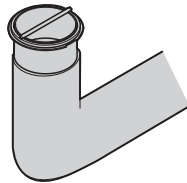
HOUTBLOKKENKARRETJE



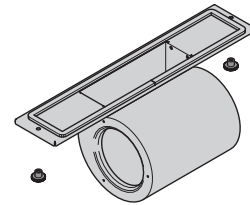
LUCHTDOOS



LUCHTINLAATKIT



VENTILATIEKIT



VLOERPLAAT

