

# 6-H 5650 | Kaminofen



<b>Wohltuendes Feuer</b>	erweiterte Sicht auf das Feuer genaue Verbrennungsregelung integrierte Konvektion
<b>Ästhetik</b>	kontinuierliche Kurve formale Einfachheit geeignet für alle Arten von Innenräumen
<b>wirtschaftlich</b>	geringer Holzverbrauch hohe Leistung
<b>umweltfreundlich</b>	niedrige Feinstaub-Emissionen
<b>Rauchabzug</b>	hinten oder vertikal
<b>Außenluftversorgung</b>	hinten oder unter dem Kamin



## TECHNISCHE DATEN

ALLGEMEINES	LEISTUNGSWERTE
KAMINOFENTYP: Kamin	NENNHEIZLEISTUNG: 5,9 kW
MATERIAL: Stahl + Gusseisen	LEISTUNGSBEREICH: 4-9 kW
FARBE: Stuv Black	WIRKUNGSGRAD: 79 %
BEFÜLLUNG: Handbuch	CO-AUSSTOSS: 0,07 %
BRENNSTOFF: Holz	FEINSTAUBAUSSTOSS: 24 mg/Nm³
POSITION DER HOLZSCHEITE: horizontale	EMPFOHLENER HOLZVERBRAUCH: 1,1-2,5 kg
MAX. HOLZSCHEITLÄNGE: 33 cm	MINDESTFÖRDERDRUCK: 12 Pa
	ABGASMENNSTROM: 5,6 g/s
	MITTLERE ABGASTEMPERATUR: 338 °C
	RAUMLUFTVERBRAUCH FÜR DIE VERBRENNUNG: 15 m³/h
	ENERGIEEFFIZIENZINDEX (EEI): 106
	ENERGIEEFFIZIENZKLASSE: A
GEWICHT/ABMESSUNGEN	MINDESTSICHERHEITSABSTAND ZU BRENNBAREN MATERIALIEN
GEWICHT: 80 kg	HINTEN: 7,5 cm
Ø RAUCHABZUG: 130 mm	SEITLICH: 15 cm
Ø AUSSENLUFTZUFUHR: 80 mm	OBEN: 0 cm
	UNTEN: -
LUFT	
DIREKTE AUSSENLUFTZUFUHR: <input type="radio"/> *	
PRIMÄRLUFTREGELUNG: <input checked="" type="checkbox"/>	
SEKUNDÄRLUFTREGELUNG: <input checked="" type="checkbox"/>	
NACHVERBRENNUNG: <input checked="" type="checkbox"/>	
DICHTHEIT: +++++	
ÜBERHITZUNGSANZEIGE: <input checked="" type="checkbox"/>	

\* unter- oder rückseitig

ZUBEHÖRTEILE / AUSSTATTUNG
BODENPLATTE: <input type="radio"/>

ZEICHENERKLÄRUNG
<input checked="" type="checkbox"/> STANDARD
<input checked="" type="checkbox"/> NICHT VERFÜGBAR
<input type="radio"/> OPTIONAL

Erfüllt:

**CE** **A**

ECODESIGN 2022 / BE Phase 3 / DEFRA

# 6-H 6655 | Kaminofen



## Wohltuendes Feuer

erweiterte Sicht auf das Feuer

genaue Verbrennungsregelung

integrierte Konvektion

## Ästhetik

kontinuierliche Kurve

formale Einfachheit

geeignet für alle Arten von Innenräumen

## wirtschaftlich

geringer Holzverbrauch

hohe Leistung

## umweltfreundlich

niedrige Feinstaub-Emissionen

## Rauchabzug

hinten oder vertikal

## Außenluftversorgung

hinten oder unter dem Kamin



## TECHNISCHE DATEN

### ALLGEMEINES

KAMINOFENTYP	Kamin
MATERIAL	Stahl + Gusseisen
FARBE	Stuv Black
BEFÜLLUNG	Handbuch
BRENNSTOFF	Holz
POSITION DER HOLZSCHEITE	horizontale
MAX. HOLZSCHEITLÄNGE	40 cm

### GEWICHT/ABMESSUNGEN

GEWICHT	95 kg
Ø RAUCHABZUG	150 mm
Ø AUSSENLUFTZUFUHR	80 mm

### LUFT

DIREKTE AUSSENLUFTZUFUHR	<input type="radio"/> *
PRIMÄRLUFTREGELUNG	<input checked="" type="checkbox"/>
SEKUNDÄRLUFTREGELUNG	<input checked="" type="checkbox"/>
NACHVERBRENNUNG	<input checked="" type="checkbox"/>
DICHTHEIT	+++++
ÜBERHITZUNGSANZEIGE	<input checked="" type="checkbox"/>

\* unter- oder rückseitig

### LEISTUNGSWERTE

NENNHEIZLEISTUNG	7,2 kW
LEISTUNGSBEREICH	4,5 - 10,7 kW
WIRKUNGSGRAD	79 %
CO-AUSSTOSS	0,07 %
FEINSTAUBAUSSTOSS	24 mg/Nm <sup>3</sup>
EMPFOHLENER HOLZVERBRAUCH	1,3 - 3,1 kg
MINDESTFÖRDERDRUCK	12 Pa
ABGASMASSENSTROM	7 g/s
MITTLERE ABGASTEMPERATUR	
RAUMLUFTVERBRAUCH FÜR DIE VERBRENNUNG	15 m <sup>3</sup> /h
ENERGIEEFFIZIENZINDEX (EEI)	105
ENERGIEEFFIZIENZKLASSE	A

### MINDESTSICHERHEITSABSTAND ZU BRENNBAREN MATERIALIEN

HINTEN	7,5 cm
SEITLICH	15 cm
OBEN	0 cm
UNTEN	-

### ZUBEHÖRTEILE / AUSSTATTUNG

BODENPLATTE	<input type="radio"/>
-------------	-----------------------

### ZEICHENERKLÄRUNG

<input checked="" type="checkbox"/>	STANDARD
<input checked="" type="checkbox"/>	NICHT VERFÜGBAR
<input type="radio"/>	OPTIONAL

Erfüllt:



ECODESIGN 2022 / BE Phase 3 / DEFRA

# 6-H 7660 | Kaminofen



<b>Wohltuendes Feuer</b>	erweiterte Sicht auf das Feuer genaue Verbrennungsregelung integrierte Konvektion
<b>Ästhetik</b>	kontinuierliche Kurve formale Einfachheit geeignet für alle Arten von Innenräumen
<b>wirtschaftlich</b>	geringer Holzverbrauch hohe Leistung
<b>umweltfreundlich</b>	niedrige Feinstaub-Emissionen
<b>Rauchabzug</b>	hinten oder vertikal
<b>Außenluftversorgung</b>	hinten oder unter dem Kamin



## TECHNISCHE DATEN

ALLGEMEINES	LEISTUNGSWERTE
KAMINOFENTYP: Kamin	NENNHEIZLEISTUNG: 8,4 kW
MATERIAL: Stahl + Gusseisen	LEISTUNGSBEREICH: 5 - 13 kW
FARBE: Stuv Black	WIRKUNGSGRAD: 79 %
BEFÜLLUNG: Handbuch	CO-AUSSTOSS: 0,06 %
BRENNSTOFF: Holz	FEINSTAUBAUSSTOSS: 21 mg/Nm³
POSITION DER HOLZSCHEITE: horizontale	EMPFOHLENER HOLZVERBRAUCH: 1,4 - 2,9 kg
MAX. HOLZSCHEITLÄNGE: 50 cm	MINDESTFÖRDERDRUCK: 12 Pa
	ABGASMENNSTROM: 8,4 g/s
	MITTLERE ABGASTEMPERATUR: 284 °C
	RAUMLUFTVERBRAUCH FÜR DIE VERBRENNUNG: 20 m³/h
	ENERGIEEFFIZIENZINDEX (EEI): 105
	ENERGIEEFFIZIENZKLASSE: A
GEWICHT/ABMESSUNGEN	MINDESTSICHERHEITSABSTAND ZU BRENNBAREN MATERIALIEN
GEWICHT: 105 kg	HINTEN: 7,5 cm
Ø RAUCHABZUG: 150 mm	SEITLICH: 15 cm
Ø AUSSENLUFTZUFUHR: 80 mm	OBEN: 0 cm
	UNTEN: -
LUFT	
DIREKTE AUSSENLUFTZUFUHR: <input type="radio"/> *	
PRIMÄRLUFTREGELUNG: <input checked="" type="checkbox"/>	
SEKUNDÄRLUFTREGELUNG: <input checked="" type="checkbox"/>	
NACHVERBRENNUNG: <input checked="" type="checkbox"/>	
DICHTHEIT: +++++	
ÜBERHITZUNGSANZEIGE: <input checked="" type="checkbox"/>	

\* unter- oder rückseitig

ZUBEHÖRTEILE / AUSSTATTUNG
BODENPLATTE: <input type="radio"/>

ZEICHENERKLÄRUNG
<input checked="" type="checkbox"/> STANDARD
<input checked="" type="checkbox"/> NICHT VERFÜGBAR
<input type="radio"/> OPTIONAL

Erfüllt:

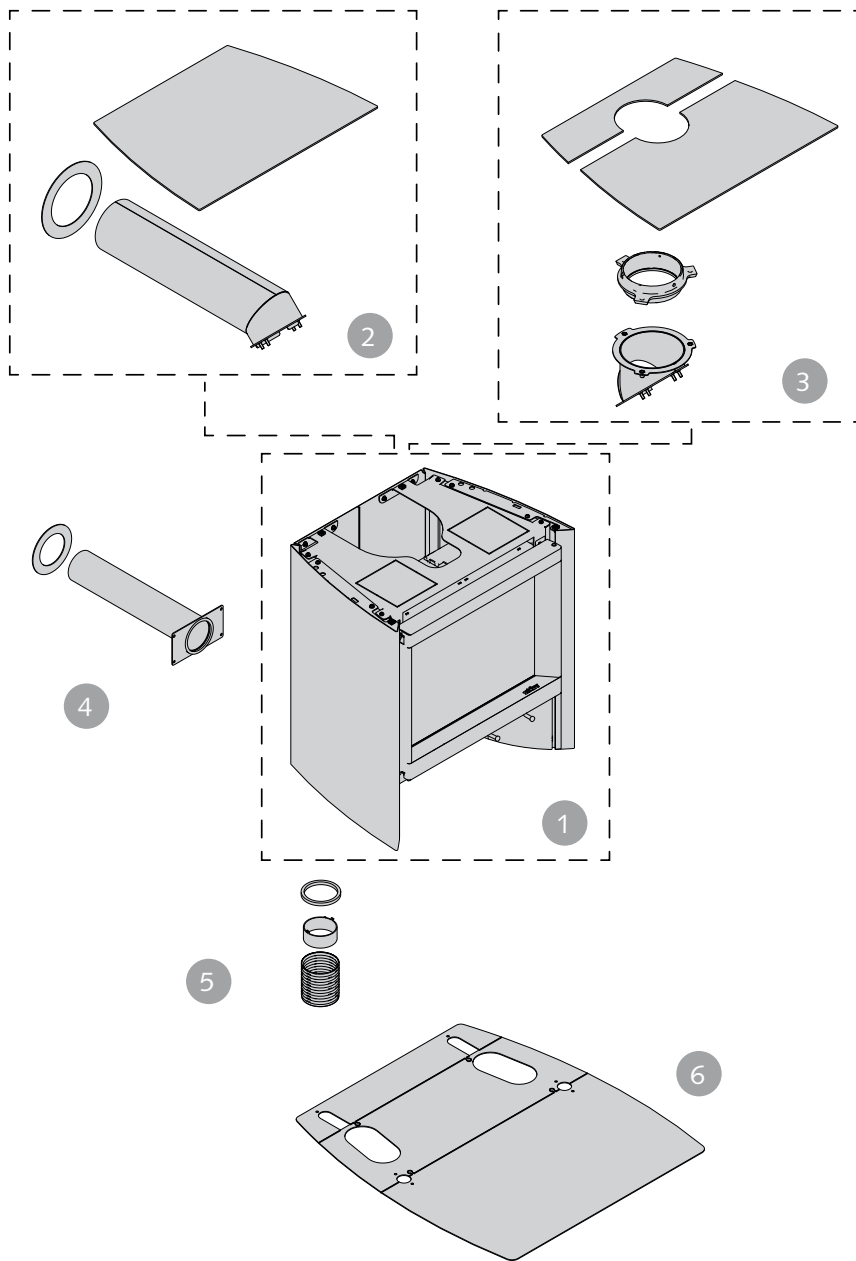
**CE** **A**

ECODESIGN 2022 / BE Phase 3 / DEFRA

# Stûv 6-H | Kaminofen



## GESAMTANSICHT



**DAS APPARAT**

1. Kaminofen

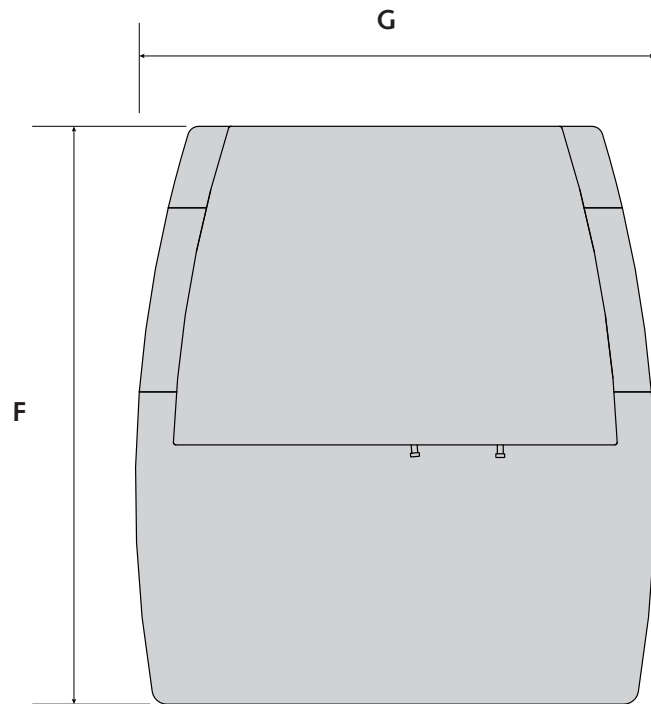
**KANALANSCHLUSS  
DER RAUCHABSAUGUNG.**

- 2. Rauchabzug nach hinten und passendes Abschlussregal
- 3. Rauchabzug nach oben und passendes Abschlussregal

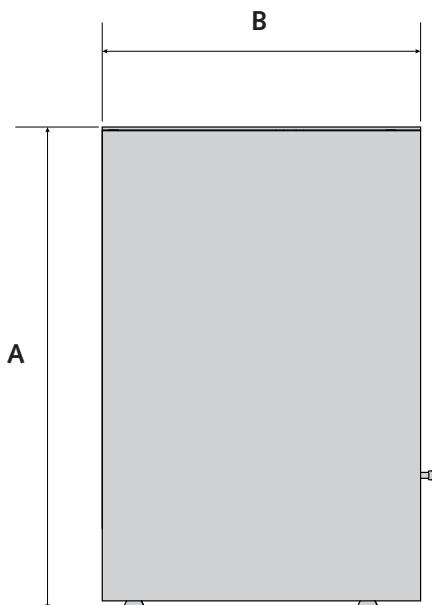
**OPTIONEN**

- 4. Außenluftanschlusssatz von der Rückseite Ø80mm
- 5. Bausatz für Außenluftanschluss von unten Ø80mm
- 6. Bodenplatte

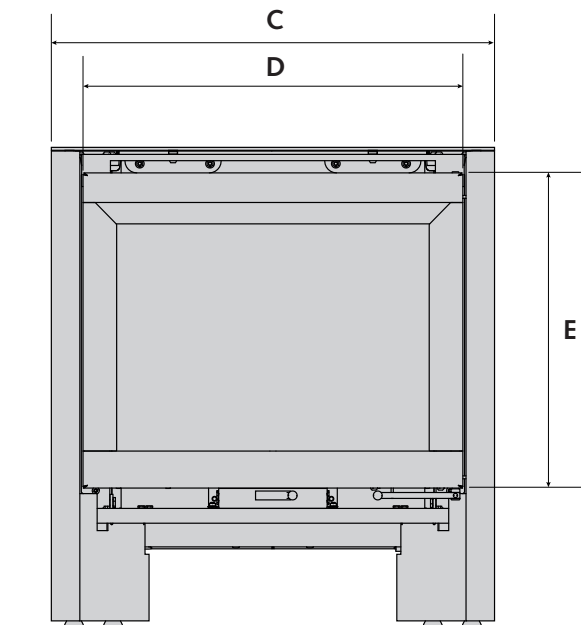
## ABMESSUNGEN DER EINHEIT UND DER BODENPLATTE (OPTIONAL)



Ansicht oberseite



Ansicht von links

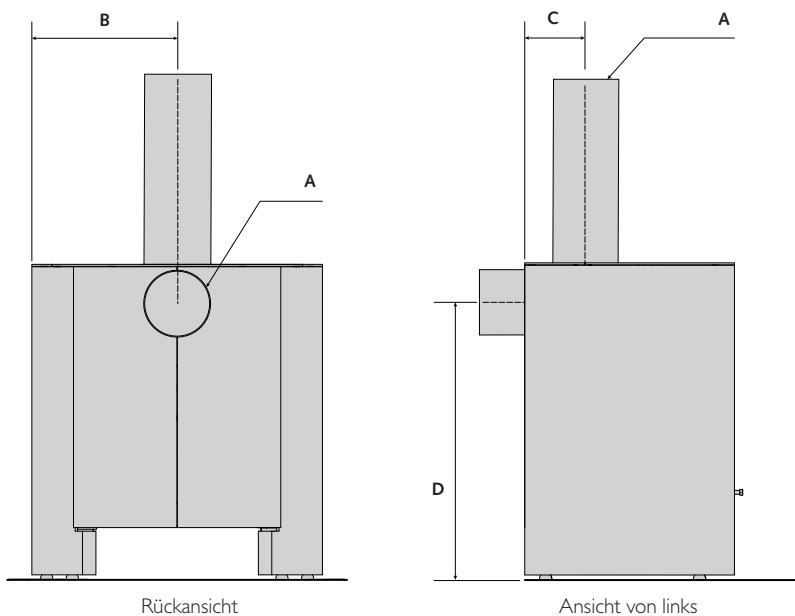


Vorderansicht

ABMESSUNGEN (MM)	A	B	C	D	E	F	G
Stûv 6-H 5650	650	430	600	513	426	780	700
Stûv 6-H 6655	725	430	700	613	476	780	800
Stûv 6-H 7660	800	430	800	713	526	780	900

# Stûv 6-H | Kaminofen stûv

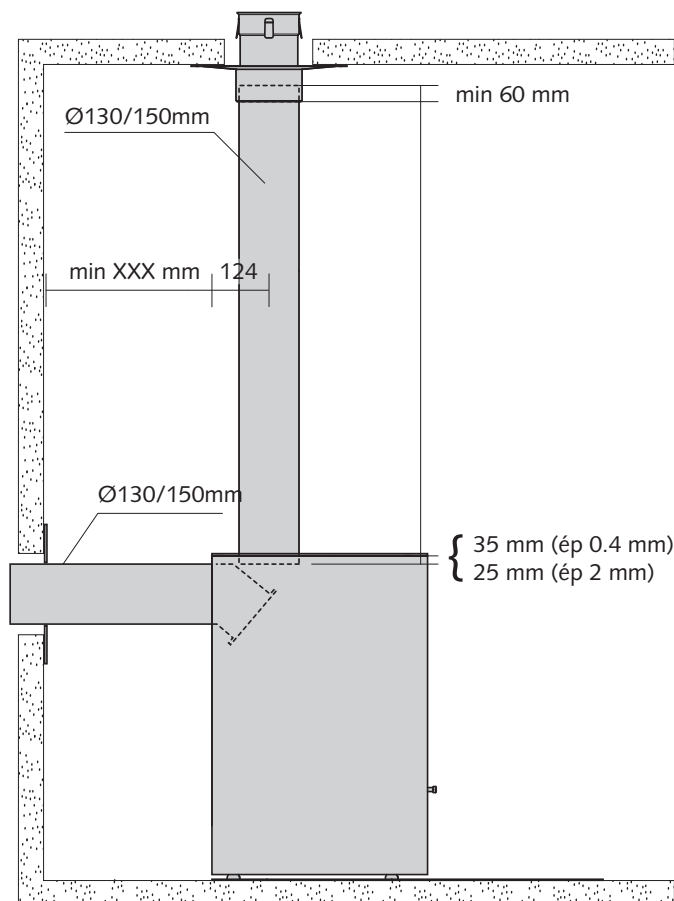
## ABMESSUNGEN UND POSITIONEN DER RAUCHABZÜGE



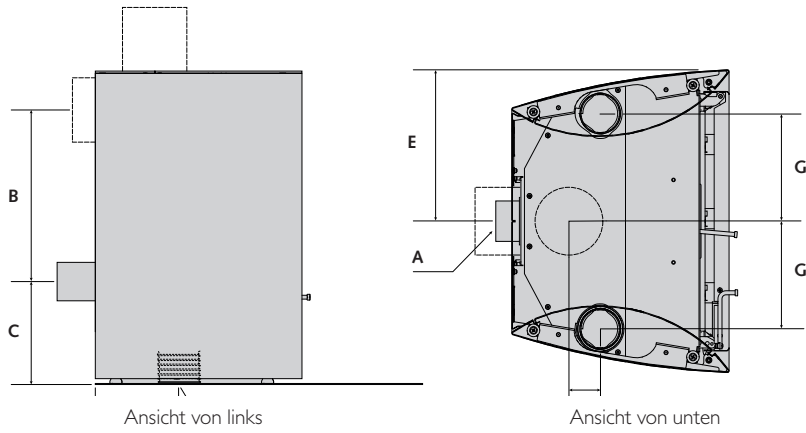
ABMESSUNGEN (MM)	A	B
Stûv 6-H 5650	Ø 130	300
Stûv 6-H 6655	Ø 150	350
Stûv 6-H 7660	Ø 150	400

ABMESSUNGEN (MM)	C	D
Stûv 6-H 5650	124	562*
Stûv 6-H 6655	124	637*
Stûv 6-H 7660	124	712*

\* -0 / +10 mm



## ABMESSUNGEN UND POSITIONEN DER VERBRENNUNGSLUFTEINLÄSSE



ABMESSUNGEN (MM)	A	B	C	D	E	F	G
Stûv 6-H 5650	Ø 80	357	212*	175	300	50	213
Stûv 6-H 6655	Ø 80	400	237*	175	350	50	263
Stûv 6-H 7660	Ø 80	450	262*	175	400	50	313

\* -0 / +10 mm